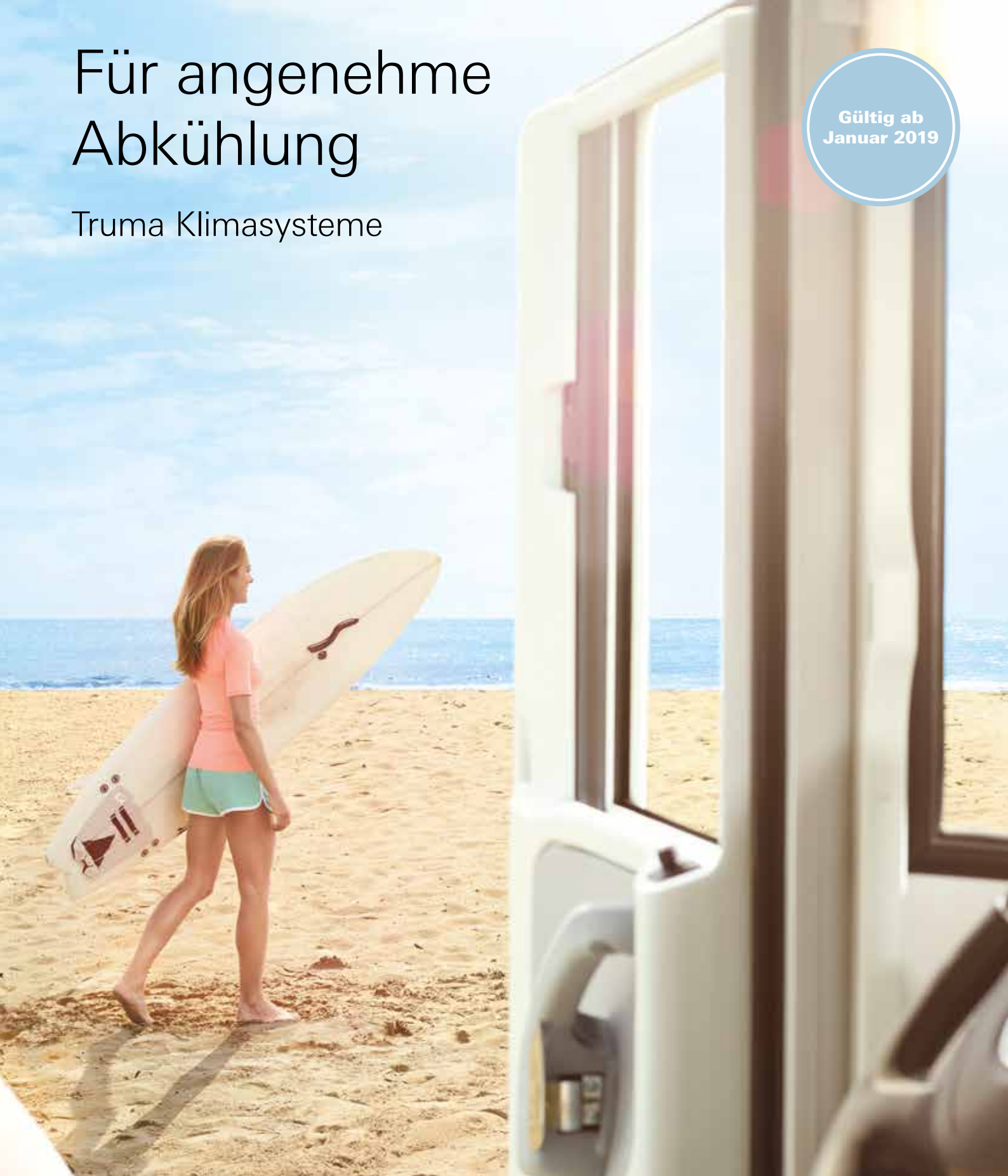


# Für angenehme Abkühlung

Truma Klimasysteme

Gültig ab  
Januar 2019



 **truma**

Mehr Komfort für unterwegs

wärmen | kühlen | steuern



### Cool bleiben – auch an heißen Tagen

Surfen, Beachvolleyball spielen oder einfach am Strand die Seele baumeln lassen: Viele Camper zieht es im Sommer in den Süden. Nach den sportlichen Aktivitäten erfrischt Sie eine Abkühlung im Meer. Und am Abend kehren Sie in Ihr Fahrzeug zurück, das bereits optimal klimatisiert ist – dank der ausgereiften Klimasysteme von Truma. Probieren Sie es aus!

# Inhalt

- 4 Einleitung
- 5 Klimakomfort nach Wunsch
- Truma iNet System**
- 6 Intelligente Gerätesteuerung
- 9 Truma CP plus und Truma iNet Box
- Klimasysteme**
- 10 Dachklimasystem Truma Aventa
- 10 Truma Aventa comfort
- 11 Truma Aventa compact
- 11 Truma Aventa compact plus
- 12 Staukastenklimasystem Truma Saphir
- 15 Truma Saphir compact
- 15 Truma Saphir comfort RC
- Über Truma**
- 16 Das Unternehmen
- Truma Online und Service**
- 19 Online, Service und Truma Vertragshändler / Truma Partner



Änderungen und Irrtümer vorbehalten. Abbildungen ähnlich.

# Klimakomfort nach Wunsch

## Für jedes Fahrzeug das passende Klimasystem

Für das Dach oder den Staukasten – Truma bietet für beide Bereiche hochwertige Klimasysteme an. Alle Geräte basieren auf unserer langjährigen Klimakompetenz und zeichnen sich durch ihren herausragenden Kühlkomfort aus. Die Luft wird besonders effizient gekühlt und dabei zuverlässig entfeuchtet. Die benötigte Kühlleistung – und damit die Wahl des richtigen Geräts – hängt von folgenden Faktoren ab:

- Größe des Innenraums
- Temperatur und Luftfeuchtigkeit
- Beschattung des Fahrzeugs

Besonders lange Fahrzeuge kühlen Sie am besten mit zwei Truma Klimasystemen. Dabei lassen sich Dach- und Staukastensysteme miteinander kombinieren.



[www.truma.de/klimaanlagen](http://www.truma.de/klimaanlagen)

### Staukastensystem Truma Saphir

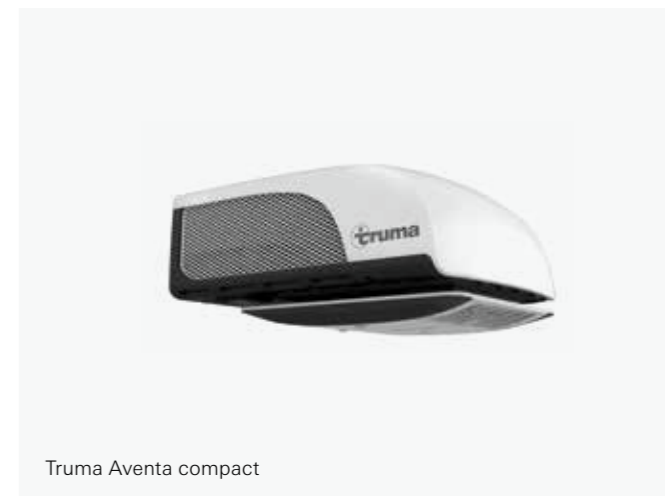
Das Saphir Klimasystem bauen Sie im Stauraum Ihres Fahrzeugs ein, zum Beispiel in der Sitztruhe oder unter dem Bett.



Truma Saphir compact

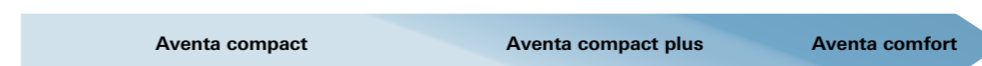
### Dachklimasystem Truma Aventa

Ein Aventa Klimasystem montieren Sie platzsparend auf dem Dach Ihres Wohnwagens, Reisemobils oder Kastenwagens, zum Beispiel in einem Dachfenster.



Truma Aventa compact

### Dachklimasystem Aventa



### Staukastensystem Saphir



zu kühlender Wohnraum bei einer Fahrzeuglänge von ca.

### 5 Jahre Truma Teilegarantie

Bei Ihrem Truma Vertragshändler/ Truma Partner erhalten Sie eine 5 Jahre Teilegarantie auf alle Klimasysteme.



# Intelligente Gerätesteuerung, maximaler Komfort

## Truma iNet System: Alles im Griff

Bequemer geht es kaum: Sie sind noch am Strand und schalten vom Liegestuhl aus per Smartphone die Klimaanlage in Ihrem Wohnmobil ein. Mit dem iNet System von Truma ist das möglich. Sie steuern nicht nur spielend leicht Ihr Klima- und Heizsystem per App, sondern ermitteln auch präzise Ihren Gasvorrat – überall und jederzeit.

### Das gehört zum Truma iNet System:

- Die **Truma iNet Box** als Herzstück des Systems.
- **iNet-fähige Geräte** wie Klimaanlage, Heizungen oder der Truma LevelControl.
- Die kostenlose **Truma App** auf Ihrem Smartphone oder Tablet.

### So funktioniert das Truma iNet System

Die **Truma iNet Box** vernetzt als zentrale Steuereinheit **Klimaanlage, Heizung** und den **Truma LevelControl** mit Ihrem Smartphone oder Tablet. Die Bedienung erfolgt im Nahbereich über Bluetooth, von unterwegs per SMS. Mit der Truma App steuern

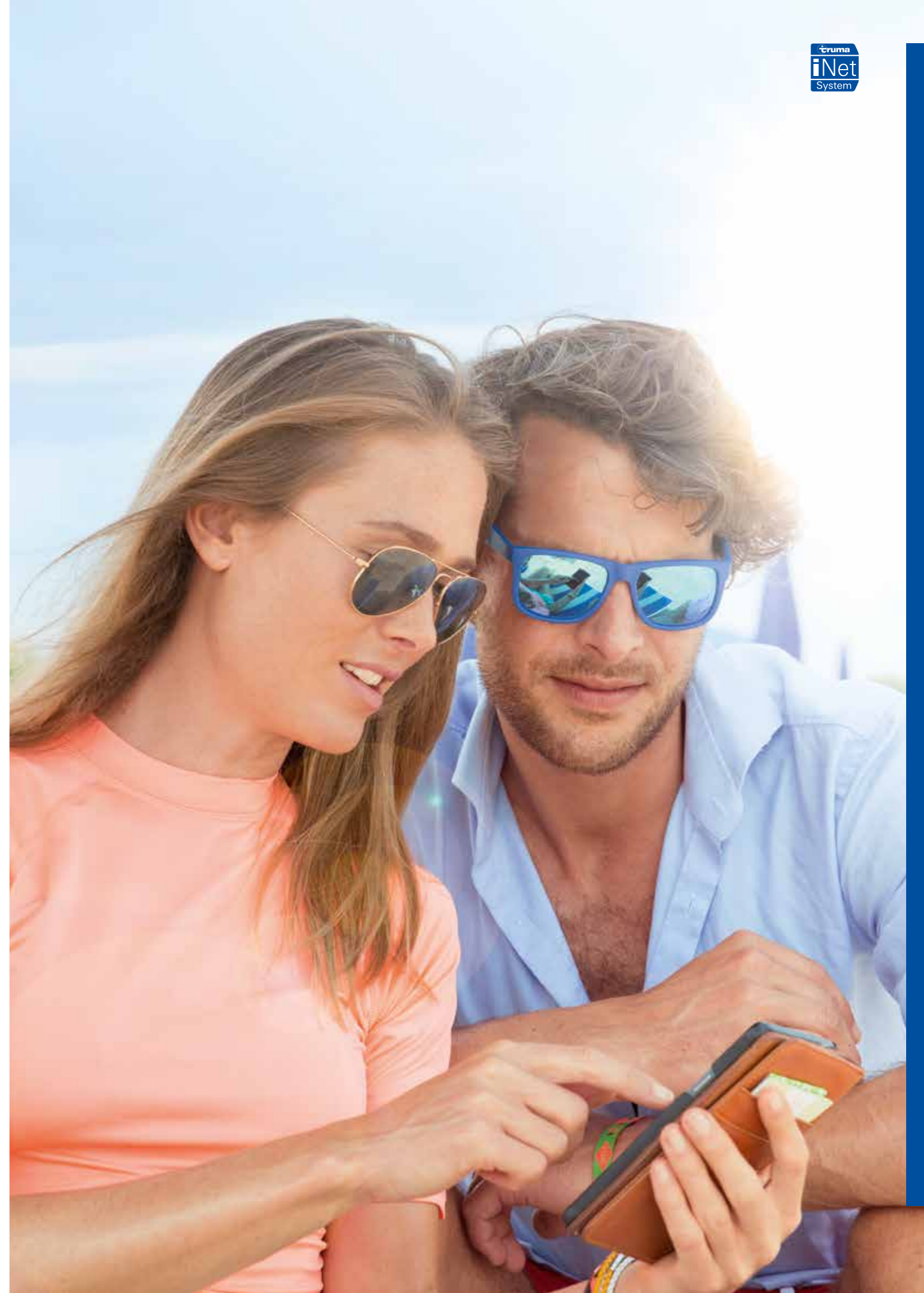
Sie Ihr Klima- und Heizsystem und fragen bequem Ihren Gasvorrat ab. Dafür benötigen Sie den Truma LevelControl, den Sie einfach in das iNet System einbinden. Er misst mittels Ultraschall exakt den Füllstand Ihrer Flasche und zeigt an, wie lange das Gas noch ausreicht.

### Die Truma App

Die App verfügt über viele hilfreiche Features und nützliche Campingtools. Laden Sie die Truma App kostenlos auf Ihr Smartphone oder Tablet herunter:



[www.truma.de/inet](http://www.truma.de/inet)



# Für das optimale Wohlfühlklima

Auch als  
Truma iNet Set  
erhältlich!

## Truma CP plus und Truma iNet Box

### Truma CP plus

Mit dem digitalen Bedienteil Truma CP plus steuern Sie Ihre iNet-fähige Klimaanlage und Heizung. Sie wählen die Temperatur, stellen das Gebläse ein oder programmieren die Funktionen Ihres Klimageräts oder Ihrer Heizung mit der Zeitschaltuhr.

### Truma iNet Box

Die Truma iNet Box sorgt als intelligente Schnittstelle dafür, dass Sie Ihre iNet-fähigen Geräte bequem per Smartphone von unterwegs per SMS – oder über Bluetooth im Nahbereich – steuern können. Um zum Beispiel die Temperatur in Ihrem Fahrzeug zu regeln,

benötigen Sie dann nur noch die kostenlose Truma App. Die Truma iNet Box ist einfach zu installieren und kann für alle iNet-fähigen Klimasysteme und Heizungen nachgerüstet werden.

### Truma Klimaautomatik

Egal, ob es draußen warm oder kalt ist: Die Klimaautomatik hält Ihre persönliche Wohlfühltemperatur im Fahrzeug konstant. Sie stimmt Klimaanlage und Heizung automatisch aufeinander ab, sodass Ihr Fahrzeug immer perfekt temperiert ist. Die Klimaautomatik können Sie am Bedienteil CP plus oder mit der Truma App steuern.



## Truma CP plus

### Digitales Bedienteil für Klimasysteme und Heizungen

Mit dem digitalen Bedienteil Truma CP plus stellen Sie einfach und bequem die Temperatur im Fahrzeug ein. Funktionen wie die Gebläseeinstellung oder die Zeitschaltuhr wählen Sie im Nu aus.



- **Intuitiv bedienen:** Mit praktischem Dreh-Drückknopf und großem Display mit Hintergrundbeleuchtung.
- **Zeitschaltuhr:** Zu jeder Zeit die richtige Raumtemperatur programmieren.
- **Klimaautomatik:** Sorgt bei jeder Wetterlage für ein konstantes Innenraumklima.

### Technische Daten

- Spannungsversorgung: 8 V – 16,5 V
- Stromaufnahme: max. 65 mA (100 % Hintergrundbeleuchtung), 6,5 mA – 10 mA (Stand-by)
- Ruhestromaufnahme: 3 mA (Aus)
- Maße: 92 x 103 x 40 mm (L x B x H)
- Gewicht: ca. 100 g

## Truma iNet Box

### Zentrale Steuereinheit für iNet-fähige Geräte

Die Truma iNet Box ist das Herzstück des Truma iNet Systems. Sie vernetzt Ihre iNet-fähige Klimaanlage oder Heizung mit Ihrem Smartphone oder Tablet. Über diese Schnittstelle überwachen und steuern Sie Ihre iNet-fähigen Geräte – erkennbar am Label „Truma iNet ready“ – bequem per App.



- **Komfortabel:** Ermöglicht die Fernsteuerung und Überwachung Ihrer iNet-fähigen Klima- und Heizsysteme per Smartphone oder Tablet.
- **Leicht zu installieren:** Einfach einbauen und mit der Truma App in Betrieb nehmen.
- **Flexibel:** Kann von bis zu vier mobilen Endgeräten gleichzeitig gesteuert werden.
- **Exklusiv:** Bei Ihrem Truma Vertragshändler / Truma Partner erhältlich.

### Technische Daten

- Spannungsversorgung: 12 V/24 V
- Spannungsbereich: min. 8 V, max. 30 V
- Ø Stromaufnahme: 40 mA (12 V), 20 mA (24 V)
- SIM Kartentyp: Mini-SIM (25 x 15 mm)
- Schnittstellen: TIN-Bus (2 x TIN1 austauschbar, 1 x TIN2), GSM, Bluetooth
- Bluetooth: Klasse 2
- Maße: 147 x 96 x 40 mm (L x B x H)
- Gewicht: ca. 150 g

# Kühle Luft – optimal verteilt



## Dachklimasystem Truma Aventa

Ein Tag am Meer: Sand zwischen den Zehen, Salz auf der Haut, Sonne im Gesicht. Lassen Sie Ihr Stranderlebnis entspannt ausklingen – in einem perfekt temperierten Caravan oder Kastenwagen. Die Truma Dachklimasysteme kühlen das Fahrzeug-innere leise, kraftvoll und besonders schnell. Gleichzeitig wird die Luft entfeuchtet, sodass ein angenehmes Raumklima entsteht.

Egal, ob Sie sich für die compact oder comfort Variante der Aventa entscheiden: Beide Klimasysteme lassen sich einfach auf dem Dach Ihres Fahrzeugs montieren. Dank dem passenden Zubehör, zum Beispiel dem **optionalen Dichtrahmen**, kann die Aventa besonders schnell und absolut dicht in ein Dachfenster eingesetzt werden. Speziell für den Einbau im Kastenwagen ist ein Ausgleichsrahmenset zur Ergänzung des Dichtrahmens erhältlich.

Über den **Luftverteiler** strömt die kühle Luft in den gesamten Innenraum. Die Auslässe stellen Sie individuell ein und dosieren den Luftstrom gleichmäßig und zugfrei in Ihrem Fahrzeug. Da der Luftverteiler sehr flach gestaltet ist, bleibt fast die komplette Durchgangsfreiheit erhalten.

**5 Jahre Truma Teilegarantie**  
Bei Ihrem Truma Vertragshändler/  
Truma Partner erhalten Sie eine 5 Jahre  
Teilegarantie auf alle Klimasysteme.



## Truma Aventa comfort

### Kraftvoll kühlen, effizient heizen

Die Aventa comfort kann mehr als nur kraftvoll kühlen: In der Übergangszeit nutzen Sie das Dachklimasystem dank integrierter Wärmepumpe auch als Heizung. Der Betrieb ist besonders energiesparend.



- **Leistungsstark:** Kühlt das Fahrzeug in kürzester Zeit.
- **Sparsam:** Im Kühl- und Heizbetrieb sehr effizient.
- **Komfortabel:** Fernbedienung, programmierbarer Timer, dimmbare LED-Beleuchtung.
- **Exklusiv:** Bei Ihrem Truma Vertragshändler / Truma Partner erhältlich.

### Technische Daten

- Kühlleistung: 2400 W
- Heizleistung: 1700 W
- Stromaufnahme Kühlbetrieb (230 V): 4,2 A
- Stromaufnahme Heizbetrieb (230 V): 3,7 A
- Maße Außeneinheit:  
1008 x 660 x 248 mm (L x B x H)
- Maße Luftverteiler:  
670 x 523 x 46 mm (L x B x H)
- Maße Dachausschnitt: 380 x 350 mm /  
400 x 400 mm (L x B)
- Gewicht: 33 kg

iNet ready ab Seriennummer 24084022.

## Truma Aventa compact

### Passt vom Kastenwagen bis zum Liner

Die Aventa compact ist so dimensioniert, dass sie auf jedes Fahrzeugdach passt. Zugleich ist sie in ihrer Leistungsklasse die leichteste und leiseste Dachklimaanlage auf dem Markt. Eine exzellente Kühlleistung ist dabei selbstverständlich.



- **Universell:** Passt auch auf kleine Fahrzeugdächer.
- **Komfortabel:** Läuft extrem leise.
- **Smart:** Klimaanlage und Klimaautomatik bequem per App steuern.
- **Exklusiv:** Bei Ihrem Truma Vertragshändler / Truma Partner erhältlich.

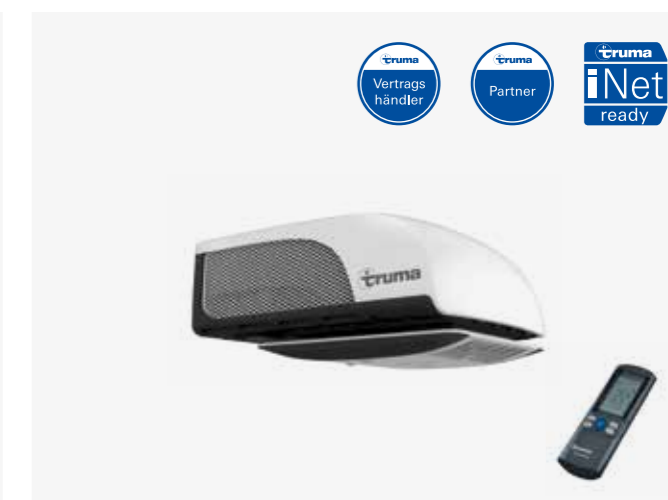
### Technische Daten

- Kühlleistung: 1700 W
- Stromaufnahme (230 V): 2,8 A
- Maße Außeneinheit:  
785 x 560 x 265 mm (L x B x H)
- Maße Luftverteiler:  
556 x 496 x 46 mm (L x B x H)
- Maße Dachausschnitt:  
380 x 350 mm / 400 x 400 mm (L x B)
- Gewicht: 27,5 kg

## Truma Aventa compact plus

### Noch mehr kompakte Kühlpower

Bei den gleichen Vorzügen wie die Aventa compact zeichnet sich die Truma Aventa compact plus durch eine größere Kühlleistung aus. Mit ihr erreichen Sie noch schneller die gewünschte Fahrzeugtemperatur.



### Technische Daten

- Kühlleistung: 2200 W
- Stromaufnahme (230 V): 4,3 A
- Maße Außeneinheit:  
785 x 560 x 265 mm (L x B x H)
- Maße Luftverteiler:  
556 x 496 x 46 mm (L x B x H)
- Maße Dachausschnitt:  
380 x 350 mm / 400 x 400 mm (L x B)
- Gewicht: 29,5 kg\*

\*Angabe beruht auf derzeitigem Entwicklungsstand

# Angenehmes Klima in jeder Ecke

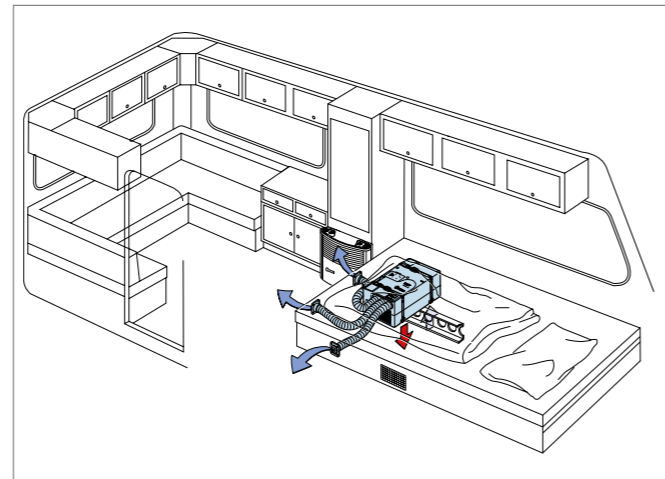
## Staukastenklimasystem Truma Saphir

Ein Staukastenklimasystem ermöglicht eine **individuelle Luftverteilung** im Fahrzeug. Die kühle Luft wird über Rohre besonders flexibel verteilt – so wie Sie es wollen. Truma bietet dafür ein exakt aufeinander abgestimmtes **Baukastensystem** an, mit dem Sie die Luftmenge regulieren und die Strömungsrichtung einstellen.

Die **Eco-Lösung** verteilt die kühle Luft über Luftausstritte am Boden. Sie ist daher einfach, günstig und schnell eingebaut. Wünschen Sie sich etwas **mehr Komfort**, leiten Sie die Luft in einem Schrank nach oben und verteilen sie so gleichmäßig im Fahrzeug. Mit der **Luxus-Variante** können Sie ganz gezielt die verschiedenen Bereiche wie Schlafen oder Wohnen auf Ihre Wohlfühltemperatur bringen. So kühlen Sie diese gleichmäßig, zugfrei und leise.

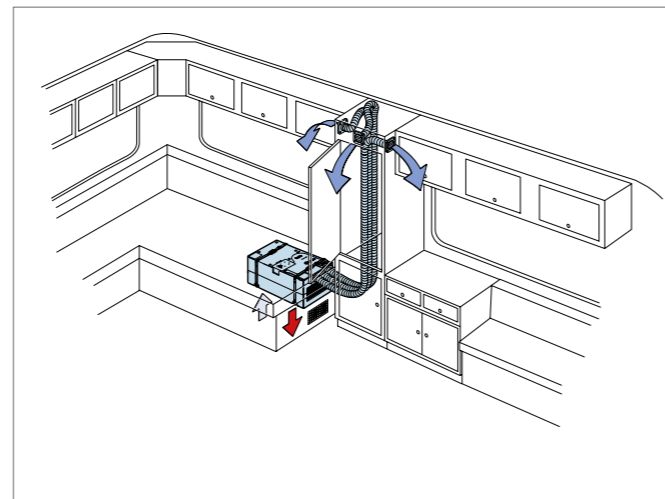
Sollte Ihnen leise immer noch zu laut sein, bauen Sie Schalldämpfer in den Kaltluftstrom ein. Bereits ein **Schalldämpfer** je Kaltluftstrang reduziert das Geräusch des Luftstroms im Innenraum um etwa 50 Prozent. Das Außengeräusch minimieren Sie mit einem **Ausblaskanal**, der sich am Versorgungsaustritt unterhalb des Fahrzeugs montieren lässt.

**5 Jahre Truma Teilegarantie**  
Bei Ihrem Truma Vertragshändler/  
Truma Partner erhalten Sie eine 5 Jahre  
Teilegarantie auf alle Klimasysteme.



### Eco-Lösung

Ideal zum Vorkühlen des Fahrzeugs. Einfach, günstig und schnell eingebaut mit dem **Saphir EasySet** (Artikel-Nr. 40090-44100).



### Komfort-Lösung

Für die gleichmäßige Luftverteilung im Innenraum. Die Luft wird nach oben geleitet und kühlt funktional und komfortabel ohne Zugluft. Es können bis zu 15 Meter Kaltluftrohr angeschlossen werden.





## Truma Saphir compact

### Staukastensystem für kleinere Fahrzeuge

Geringes Gewicht, niedriger Stromverbrauch: Die Saphir compact eignet sich bestens für kleine und mittelgroße Fahrzeuge bis zu einer Länge von 5,5 Metern. Das Staukastensystem kühlt die Luft nicht nur, sondern reinigt und trocknet sie auch.



- **Energiesparend:** Verbraucht sehr wenig Strom und ist deshalb auf beinahe allen europäischen Campingplätzen einsetzbar.
- **Praktisch:** Kühlzeit bis zu 15 Stunden im Voraus über Timer-Funktion programmieren.
- **Komfortabel:** Mit Truma CP plus zu bedienen.
- **Exklusiv:** Bei Ihrem Truma Vertragshändler/ Truma Partner erhältlich.

### Technische Daten

- Kühlleistung: 1800 W
- Stromaufnahme (230 V): 2,8 A
- Maße: 560 x 400 x 290 mm (L x B x H)
- Gewicht: 20 kg

Truma CP plus kompatibel und iNet ready ab Seriennummer 23091001. In Verbindung mit einer Heizung Combi CP plus ist eine „Kupplung Bedienteilkabel“ (Art.-Nr. 39050-00175) zwischen Klimasystem und Heizung zwingend erforderlich.

## Truma Saphir comfort RC

### Kühlen und Heizen in einem Gerät

Mit der Saphir comfort RC kühlen Sie Fahrzeuge mit einer Länge über 5,5 Meter und bis etwa 6,5 Meter\*. Zusätzlich dient das Gerät als Heizung mit Wärmepumpe – dank seines umkehrbaren Kältekreislaufs. Bei einer Heizleistung von 1700 Watt sorgt das System gerade in Übergangsjahreszeiten für angenehme Wärme.



- **Leistungsstark:** Kühlt besonders kraftvoll.
- **Kompakt:** Die Kleinste ihrer Klasse – platzsparend und geschützt in der Sitztruhe verbauen.
- **Komfortabel:** Individuelle Wohlfühltemperatur dank Heiz-/Kühlautomatik einstellen.
- **Exklusiv:** Bei Ihrem Truma Vertragshändler/ Truma Partner erhältlich.

### Technische Daten

- Kühlleistung: 2400 W
- Heizleistung: 1700 W
- Stromaufnahme Kühlbetrieb (230 V): 4,2 A
- Stromaufnahme Heizbetrieb (230 V): 3,7 A
- Maße: 628 x 400 x 290 mm (L x B x H)
- Gewicht: 23,5 kg

\* Ab 6,5 m Länge empfehlen wir den Einbau von zwei Saphir Klimasystemen.



# Unsere Heimat liegt im Caravaning ...

... seit 70 Jahren und in Zukunft

Truma ist seit 70 Jahren der führende Zubehörspezialist im Bereich Caravaning. Schon zu Beginn unserer langjährigen Unternehmensgeschichte haben wir Standards gesetzt und treiben diesen Anspruch weiter voran. So haben wir 1961 als Pioniere der Wohnwagenheizung Wintercamping überhaupt erst möglich gemacht. Heute sind wir in diesem Bereich Marktführer – und die Truma Heizung lässt sich längst per App steuern. Denn unser oberstes Ziel war es seit jeher, Campern das perfekte Urlaubserlebnis zu ermöglichen. Damit uns das auch in Zukunft gelingt, machen wir uns weiterhin auf die Suche nach der besten Idee.



## Zuverlässigkeit

- Familienunternehmen in dritter Generation – unabhängig und selbstbestimmt.
- Durchdachte Produkte und Services.
- Hochwertige und wenig reparaturanfällige Geräte.

## Kompetenz

- Langjähriges und generationsübergreifendes Know-how.
- Zahlreiche innovative Produktideen, die den Markt von morgen bewegen.
- Smarte, zukunftsorientierte und ganzheitliche Entwicklung.

## Qualität

- Höchste Ansprüche in der gesamten Wertschöpfungskette.
- Arbeiten nach dem Null-Fehler-Prinzip am Produktionsstandort Deutschland.
- Automatisierte Überprüfung aller Produkte auf zahlreiche Parameter.

## Service

- Technisch kompetente, schnelle und freundliche Hilfe.
- Persönlicher Telefon-Support in elf Sprachen.
- Top-Service mit 500 Servicepartnern in mehr als 30 Ländern.

Einen Einblick in die Truma Historie erhalten Sie auf unserer Website:



[www.truma.de/geschichte](http://www.truma.de/geschichte)



Immer und überall  
für Sie da



## Truma Service

Wenn Sie Hilfe benötigen, sind wir gerne für Sie da – überall in Ihrer Nähe: Mit den mobilen Truma Servicetechnikern, in der Truma Servicewerkstatt in Putzbrunn und mit rund 500 Service Partnern in ganz Europa und in den wichtigsten Campingregionen weltweit. Mit den richtigen Werkzeugen, Original-Ersatzteilen und all der Erfahrung, die wir in mehr als 70 Jahren gesammelt haben. Damit Sie schnell wieder vorankommen.

## Truma Vertragshändler/ Truma Partner

Truma Vertragshändler/Truma Partner bieten Ihnen ein größeres Leistungsangebot als andere Caravaning-Händler.

Truma Vertragshändler/Truma Partner...

- ... gewähren eine Teilegarantie von fünf Jahren auf ausgewählte Produkte,
- ... bieten Ihnen die gesamte Truma Produktpalette an,
- ... werden regelmäßig geschult,
- ... sind oft gleichzeitig Service Partner.



[www.truma.de/haendlersuche](http://www.truma.de/haendlersuche)

## Truma Online

Bleiben Sie mit unseren Online-Portalen auf dem Laufenden und teilen Sie dort Ihre Erfahrungen mit uns. Werden Sie Abonnent, Fan oder Follower!

### Website

Vom Downloadcenter bis zur Händlersuche: Die Website [www.truma.de](http://www.truma.de) ist Ihre erste Anlaufstelle, wenn Sie Hilfe benötigen oder sich ausführlich über Truma Produkte informieren wollen.

### Newsletter

Mit dem Newsletter erhalten Sie Infos zu Produktneuheiten, Unternehmen & Co. direkt ins E-Mail-Postfach.

### App

In Kombination mit der iNet Box steuern Sie Ihre iNet-fähige Heizung und Klimaanlage mit der App einfach von unterwegs. Außerdem haben Sie Ihre Gebrauchsanweisungen und nützliche Campingtools immer digital dabei. [www.truma.de/app](http://www.truma.de/app)

## Ihr direkter Draht zu Truma

### Truma Service Center

**E-Mail:** [service@truma.com](mailto:service@truma.com)  
**Telefon:** +49 (0)89 4617-2020

### Website

[www.truma.de/service](http://www.truma.de/service)

### Social Media

[www.facebook.com/Truma.Fan](http://www.facebook.com/Truma.Fan)  
[www.youtube.com/trumageraetetchnik](http://www.youtube.com/trumageraetetchnik)



Ihr Truma Vertragshändler / Truma Partner  
berät Sie gerne.



Gedruckt auf FSC®-zertifiziertem Profibulk 1.1 Papier. Alle Rohstoffe stammen gemäß EMAS-Registrierung aus nachhaltig bewirtschafteten Quellen und werden ressourcenschonend verarbeitet. Für unsere Umwelt. Für Sie.

Truma Gerätetechnik GmbH & Co. KG  
Wernher-von-Braun-Straße 12  
85640 Putzbrunn  
Deutschland

[www.truma.com](http://www.truma.com)



Mehr Komfort für unterwegs